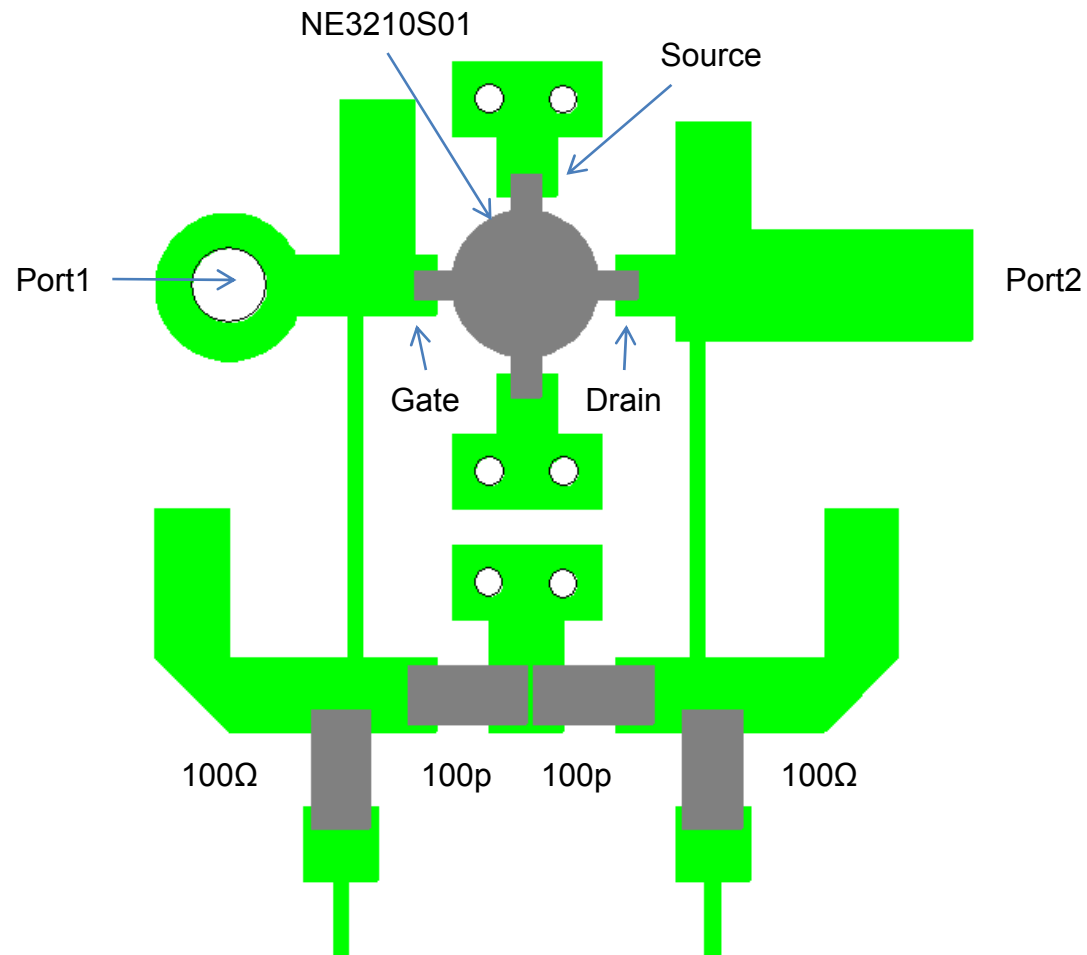
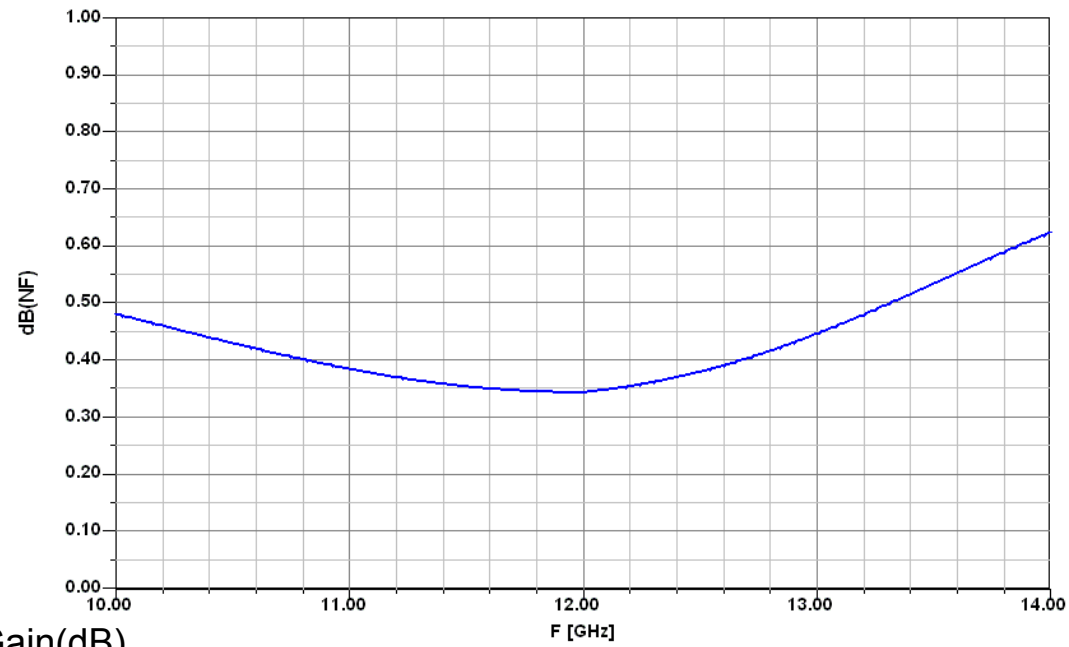


## Ku-Band Low Noise Amp 設計例

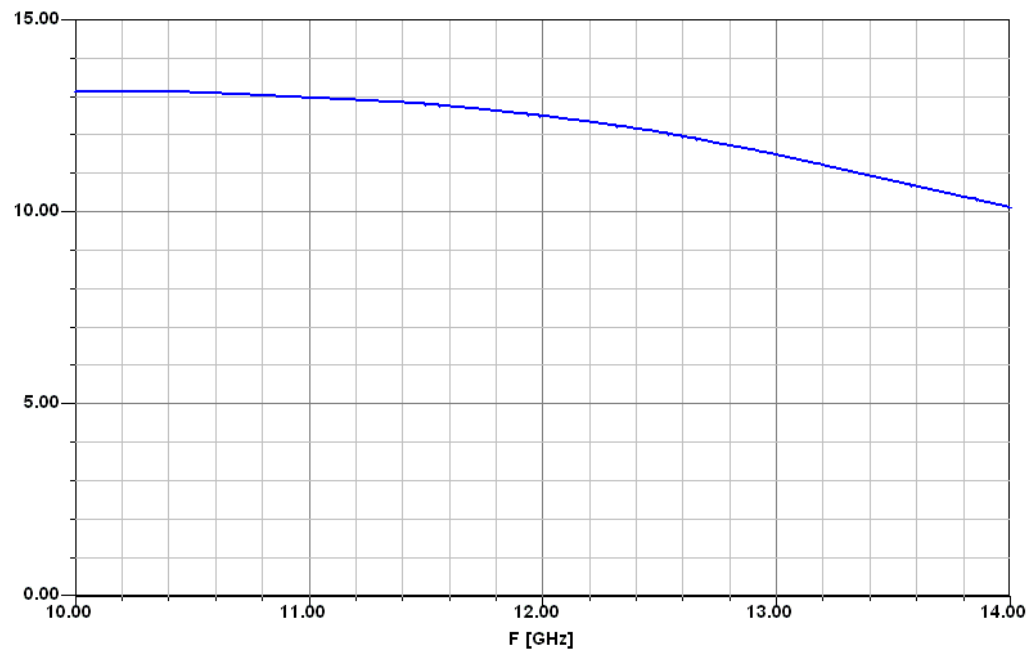
- NEC製のHEMTを使用しku-Band LNAの設計例、ほぼデータシート通りの特性。
- MSLは $\epsilon_r=2.2$ 、 $\tan\delta=0.001$ 、 $T=0.5\text{mm}$ 。



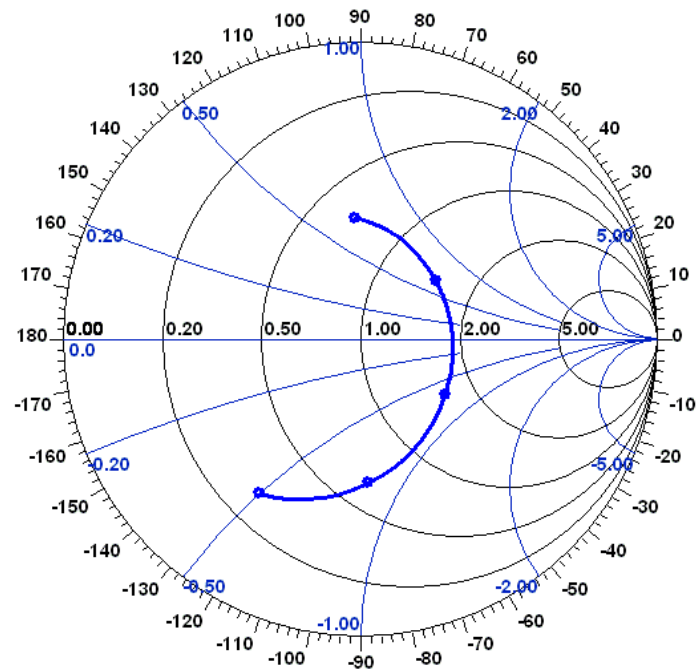
### Noise Figure (dB)



### Gain(dB)



## Impedance Port1



## VSWR

